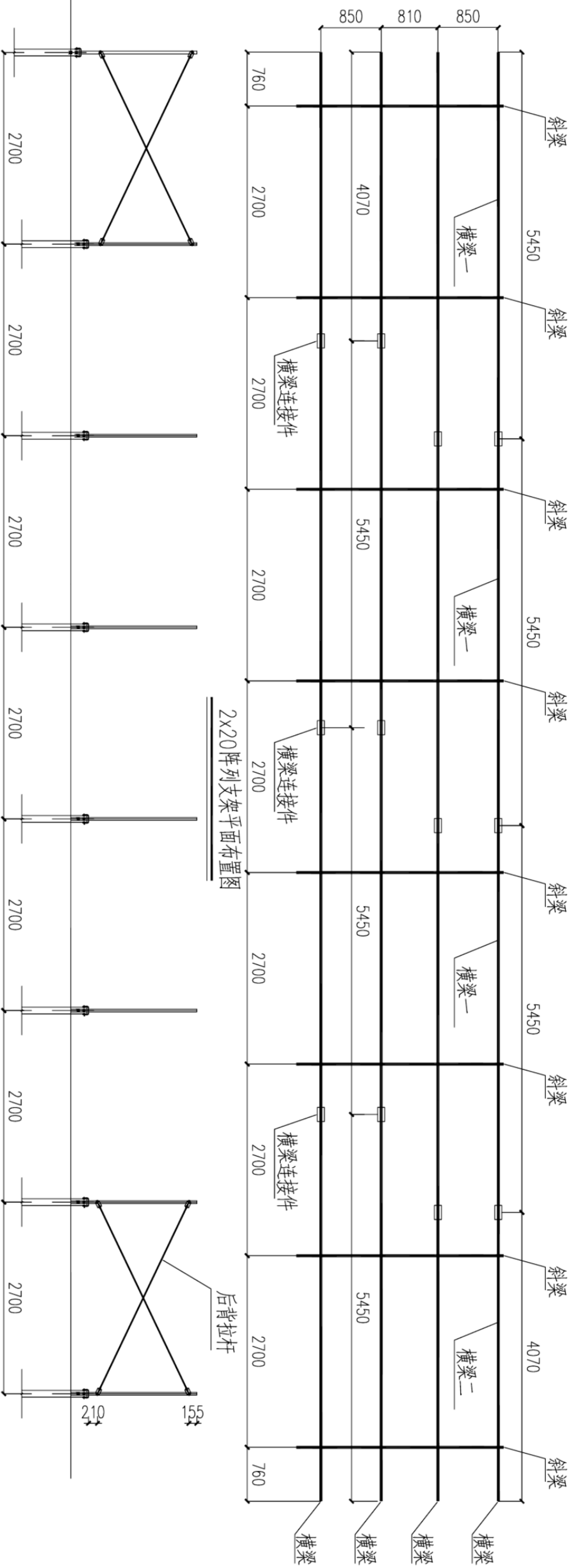
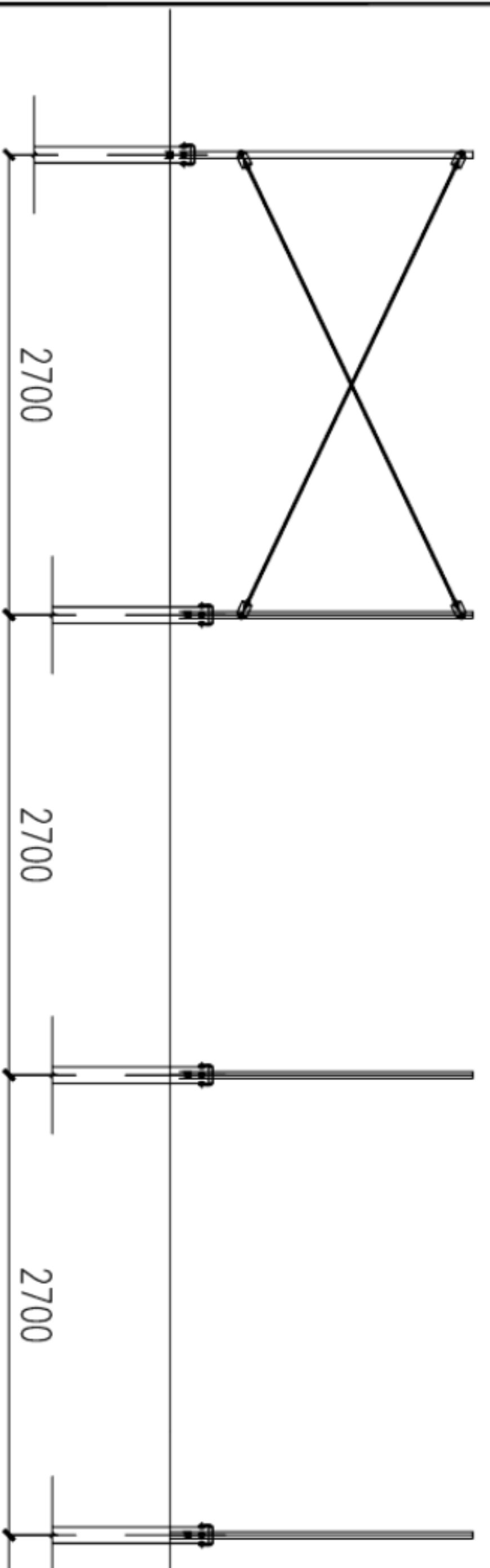


2x20阵列光伏组件平面布置图



2x20阵列支架平面布置图

2x20阵列支架背立面布置图



<b>河北省电力勘测设计研究院</b> HEBEI ELECTRIC POWER DESIGN & RESEARCH INSTITUTE		西拉善右旗中电新能源发展有限公司 一期0Mw光伏电站项目		工程	施工图
批准	设计	审核	制图	比例	1:100
日期	日期	日期	日期	图号	N05211S-T0103-03
专业	会签人	日期	校核	版本	

光伏支架布置图